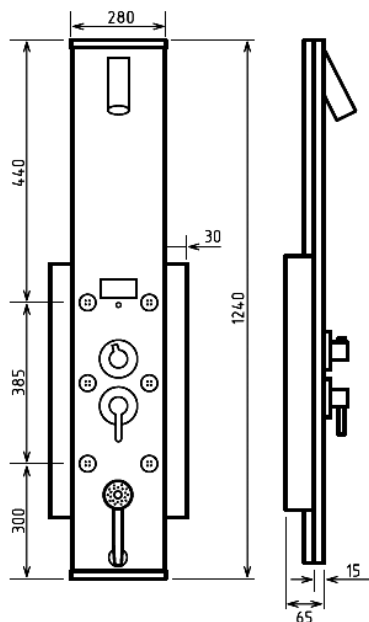




AM·PM  
BLISS

## ASSEMBLY, OPERATION AND MAINTENANCE INSTRUCTIONS SWOWER COLUMN BLISS

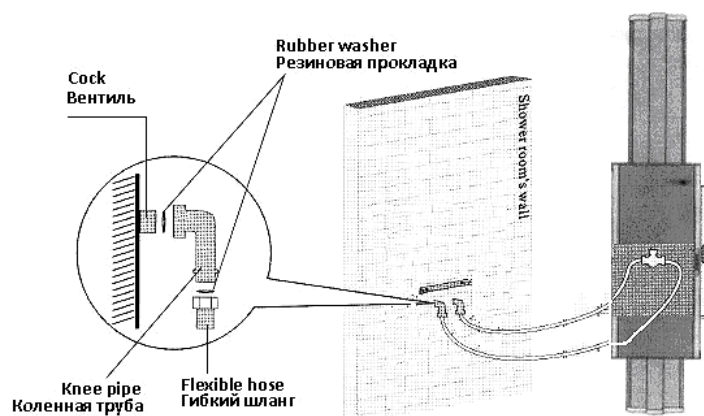


### ATTENTION!

- Assembly, installation and connection to the supply lines should be performed by a qualified sanitary technician!
- For correct mixer functioning installation of cleaning filters onto the supply pipelines with purification rate 100-300 mk is required.
- pressure operational range at the water supply system is 3,0 – 6,0 Atm. (300-600kPa) Difference of hot and cold water pressure may comprise +/- 10%. In case of discrepancies of water supply system pressure parameters to the indicated values an installation of the pressure increase/decrease devices is required.

### INSTALLATION

- Connect elbow pipe and screw valve mounted into the wall (see drw.), then with the help of flexible connections connect hot and cold water supply lines.



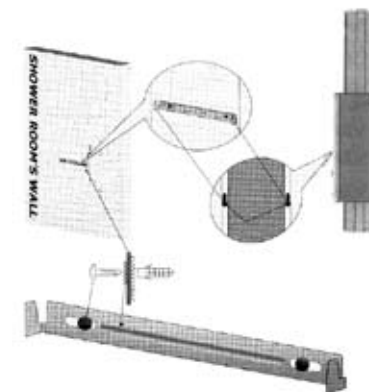
For most safe adjustment to the wall install fixator

### OPERATION

BLISS – shower panel with mechanical sealer

Control is performed by two handles:

1. Upper handle (switch) serves for water distribution (jets / shower / water flow).
  2. Lower handle (mixer) serves for water head adjustment and water temperature.
- with the help of the upper handle set the desired variant of water inflow (shower / jets / water flow)
  - with the help of the lower handle adjust temperature and water head. For switching over between jets, water flow and shower use upper handle. The digital display shows information about temperature.



- fix the panel at the wall:

### MANUFACTURER RESERVES THE RIGHT FOR TECHNICAL CHANGES

Product maintenance recommendations.

Risk of the breakdown of panel mixer tank as well as blinding of jets, cans of upper and hand showers can be reduced significantly by installing the filters 100-300 mk in front of the panel onto the water supply pipes; that will prevent foreign particles (rust, sand, etc.) ingress.

To avoid marly sediments stains at the panel housing it is recommended to clean the product regularly. Housing cleaning should be performed by soap solution with following rinse with water and moist removing with dry soft cloth.

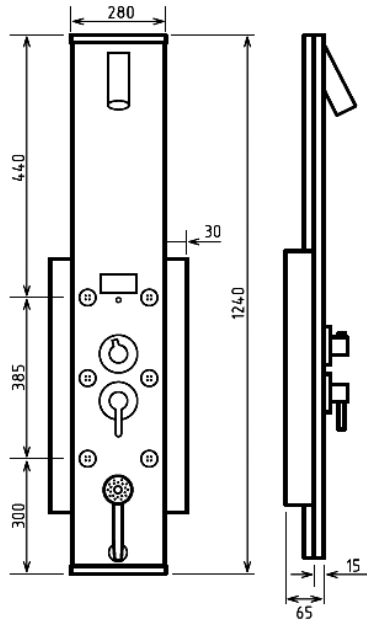
The remains of the liquid soap, shampoo and shower gel can also cause damage of the decorative surface. In case of their ingress onto the product housing it should be rinsed thoroughly with clean water.

To avoid product surface damage it is prohibited to use abrasive substances and pastes for cleaning.

To avoid color change of decorative surface it is prohibited to use chemicals for its cleaning, containing aggressive chemical components of acids, alkalis, acetone, ammonium chloride and other chlorine-containing components.



## ANLEITUNG ÜBER EINBAU, BENUTZUNG UND PFLEGE DES HYDROMASSAGEPANELS BLISS

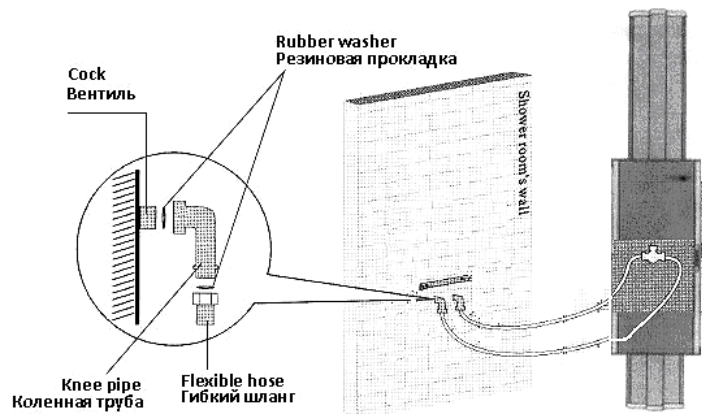


### ACHTUNG!

- Der Zusammenbau, Einbau und Anschluss an die Versorgungsnetzwerke sollen vom sachkundigen Fachpersonal (Sanitärinstallateur) durchgeführt werden!
- Damit störungsfreie Funktion des Mischventils sichergestellt wird, müssen auf den Zuleitungsrohren Reinigungsfilter mit dem Reinigungsgrad 100-300 µm eingebaut werden.
- Der Betriebsdruck in der Wasserversorgungsanlage soll zwischen 3,0 und 6,0 atm (300-600 kPa) liegen. Die Differenz zwischen dem Kaltwasserdruck und dem Warmwasserdruck darf +/- 10% nicht überschreiten. Sollte der Ist-Druck in der Wasserversorgungsanlage außerhalb des eingegrenzten Werte-Bereiches liegen, muss an der Zuleitung eine Vorrichtung zur Druckminderung bzw. Drucksteigerung installiert werden).

### MONTAGE

- Verbinden Sie den Rohrbogen mit dem Ventil, das in die Wand (s. Abb.) eingebaut ist, danach wird mit flexiblen Zuleitungen eine Verbindung zur Kalt- und Warmwasserversorgung hergestellt.



Zu einer zuverlässigeren Befestigung an die Wand muss ein Raststift eingesetzt werden

## BENUTZUNG

BLISS ist ein Duschpanel mit einem mechanischen Mischventil

### DAS MISCHVENTIL WIRD MIT 2 HEBELN GESTEUERT:

1. Der obere Hebel (Umsteller) dient der Wasserverteilung, d.h. der Umschaltung zwischen Düsen, Brause und Handbrause.
2. Der untere Hebel (Mischer) dient der Regelung des Wasserdrucks und der Wassertemperatur.

- Mit dem oberen Hebel lässt sich die gewünschte Art einstellen, wie das Wasser geliefert wird (Spritzdüsen / Brause / Handbrause).
- Mit dem unteren Hebel werden die Wassertemperatur und der Wasserdruck eingestellt. Um zwischen den Düsen, der Brause und der Handbrause zu wechseln, bedienen Sie sich des oberen Hebels. Auf der Digitalanzeige Excellence wird die Temperatur angezeigt.

### DER HERSTELLER BEHÄLT SICH TECHNISCHE ÄNDERUNGEN VOR

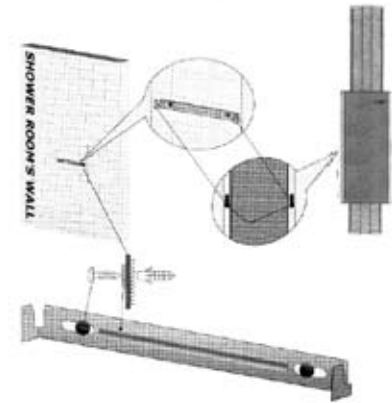
Hinweise zur Pflege und Wartung.

Die Gefahr, dass die Mischerpatrone des Hydromassagepanels ausfällt oder dass sich die Spritzdüsen, die Kopf- bzw. Handbrause verstopfen, kann weitgehend reduziert werden, wenn vor dem Panel an den Wasserzuleitungsrohren Reinigungsfilter mit dem Reinigungsgrad 100-300 µm eingebaut werden, die es verhindern sollen, dass Fremdkörper (Rost, Sand etc.) in den Mischer hineingelangen.

Zur Vermeidung der Bildung von Kalkablagerungsflecken am Panelgehäuse empfiehlt es sich, das Panel regelmäßig einer Reinigung zu unterziehen. Das Gehäuse muss mit einer Seifenlösung gewaschen, anschließend mit reichlich Wasser ausgespült und mit einem weichen Tuch trockengewischt werden.

Die Reste der flüssigen Seife, von Shampoos bzw. Duschgel sind auch in der Lage, die dekorative Abdeckung zu beschädigen. Sollten sie auf das Panelgehäuse gelangt sein, muss man die betreffenden Stellen mit reinem Wasser sorgfältig ausspülen.

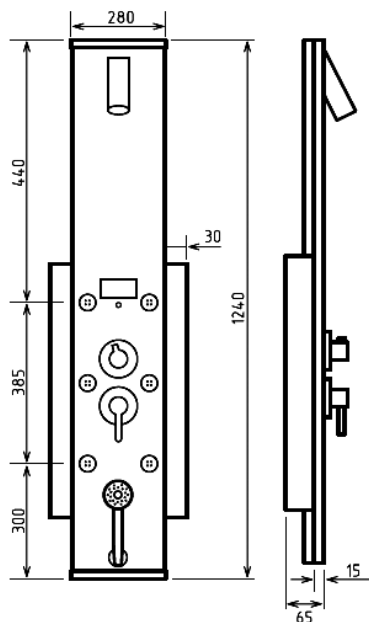
- Befestigen Sie das Panel an die Wand:



Zur Vermeidung der Oberflächenbeschädigungen ist es untersagt, schleifmittelhaltige Reinigungsmittel und Pasten zu verwenden.

Damit die Farbe der dekorativen Abdeckung keinen Schaden nimmt, dürfen zur Pflege keine Chemikalien eingesetzt werden, die aggressive chemische Stoffe wie Säuren, Alkali, Aceton, Ammoniumchlorid und andere chlorhaltige Bestandteile enthalten.

## ИНСТРУКЦИЯ ПО МОНТАЖУ, ЭКСПЛУАТАЦИИ И УХОДУ ГИДРОМАССАЖНОЙ ПАНЕЛИ BLISS

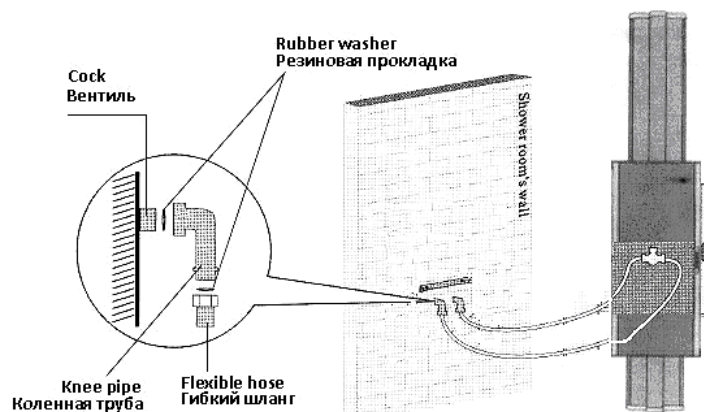


### ВНИМАНИЕ!

- Сборка, установка и подключение к коммуникациям должна осуществляться квалифицированным сантехником!
- Для правильного функционирования смесителя необходима установка фильтров очистки на подводящих трубопроводах со степенью очистки 100-300 мк.
- рабочий интервал давления в водопроводной сети 3,0 – 6,0 Атм. (300-600кПа) Разница давлений горячей и холодной воды может составлять +/- 10%. В случае несоответствия параметров давления водопроводной сети указанным значениям, требуется установка на входе приборов повышения/понижения давления.

### УСТАНОВКА

- Соедините коленную трубу и вентиль, смонтированный в стену (см. рис.), затем с помощью гибких подводок подведите горячее и холодное водоснабжение.



Для более надежного крепления к стене, установите фиксатор

## ЭКСПЛУАТАЦИЯ

BLISS - душевая панель с механическим смесителем

### УПРАВЛЕНИЕ ОСУЩЕСТВЛЯЕТСЯ ДВУМЯ РУКОЯТКАМИ:

1. верхняя ручка (переключатель) – служит для распределения воды (форсунки / душ / ручной душ).
2. нижняя ручка (смеситель) – служит для регулировки напора и температуры

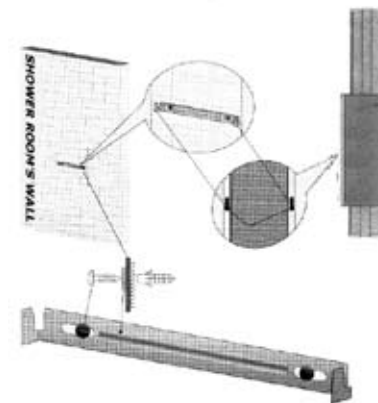
- С помощью верхней ручки установите желаемый вариант поступления воды (форсунки/ душ / ручной душ).
- С помощью нижней ручки отрегулируйте температуру и напор воды, для переключения между форсунками/душем/ручным душем воспользуйтесь верхней ручкой. На цифровой экран панели Excellence выводится информация по температуре.

### ПРОИЗВОДИТЕЛЬ ОСТАВЛЯЕТ ЗА СОБОЙ ПРАВО НА ТЕХНИЧЕСКИЕ ИЗМЕНЕНИЯ

### РЕКОМЕНДАЦИИ ПО УХОДУ ЗА ИЗДЕЛИЕМ.

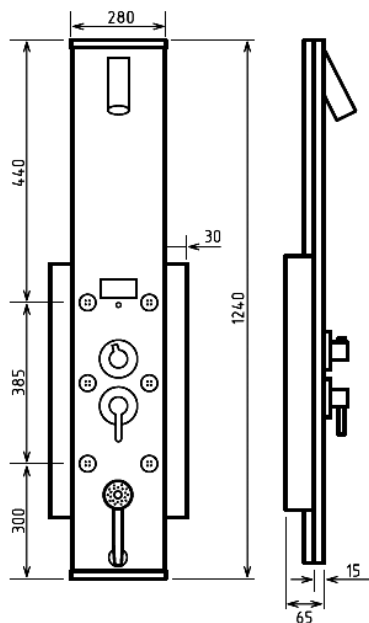
Риск выхода из строя картриджа смесителя панели, а также засорение форсунок, леек верхнего и ручного душа, можно значительно снизить, установив перед панелью на трубы водоснабжения фильтры 100-300 мк, предотвращающие попадание внутрь смесителя посторонних частиц (ржавчины, песка и т.п.). Во избежание появления на корпусе панели пятен известковых отложений, рекомендуется подвергать изделие регулярной чистке. Мытье корпуса следует производить мыльным раствором, с последующей промывкой водой и удалением влаги сухой мягкой тряпкой. Остатки жидкого мыла, шампуня, геля для душа также могут вызывать повреждения декоративного покрытия. В случае их попадания на корпус изделия, необходимо тщательно промыть место попадания чистой водой. Во избежание повреждения поверхности изделия, запрещается применять для ухода абразивные средства и пасты. Во избежание изменения цвета декоративного покрытия, запрещается применять для ухода

- закрепите панель на стене:



химические средства, содержащие агрессивные химические вещества кислот, щелочи, ацетон, хлорид аммония и другие хлорсодержащие компоненты.

**ИНСТРУКЦІЯ ПО МОНТАЖУ, ЕКСПЛУАТАЦІЇ І УХОДУ  
ГИДРОМАСАЖНИХ ПАНЕЛЕЙ BLISS**

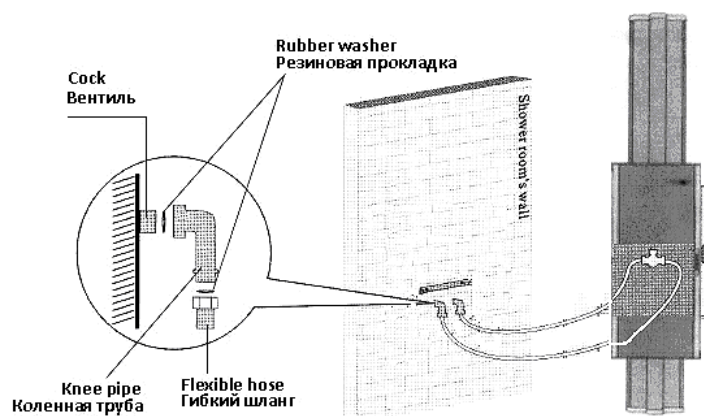


**УВАГА!**

- Складання, встановлення та підключення до комунікацій повинне здійснюватися кваліфікованим сантехніком!
- Для правильного функціонування змішувача необхідне установлення фільтрів очищення на підвідних трубопроводах зі ступенем очищення 100-300 мк.
- Робочий інтервал тиску у водопровідній мережі 3,0 - 6,0 Атм. (300-600кПа) Різниця тисків гарячої та холодної води може складати + / - 10%. У разі невідповідності параметрів тиску водопровідної мережі указаним значенням, потрібна установка на вході приладів підвищення / пониження тиску.

**УСТАНОВЛЕННЯ**

- З'єднайте колінну трубу і вентиль, вмонтований у стіну (див. мал.). Потім за допомогою гнучких підводок підведіть гаряче і холодне водопостачання.



Для більш надійного кріплення до стіни, встановіть фіксатор

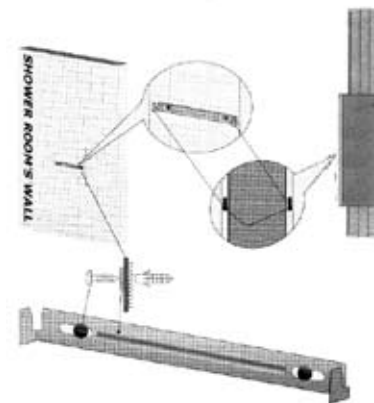
**ЕКСПЛУАТАЦІЯ**

BLISS - душева панель з механічним змішувачем

- Закріпіть панель на стіні:

**УПРАВЛІННЯ ЗДІЙСНЮЄТЬСЯ ДВОМА РУЧКАМИ:**

1. Верхня ручка (перемикач) служить для розподілу води (форсунки / душ / вилив).
  2. Нижня ручка (змішувач) служить для регулювання напору й температури води.
- За допомогою верхньої ручки встановіть бажаний варіант розподілу води (душ / форсунки / виливши)
  - За допомогою нижньої ручки відрегулюйте температуру і тиск води. Для перемикання між форсунками, ізливом і душем скористайтеся верхньою ручкою. На цифровий дисплей виводиться інформація про температуру.

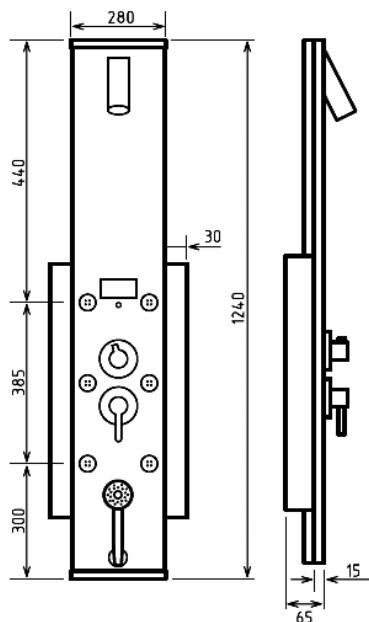


**ВИРОБНИК ЗАЛИШАЄ ЗА СОБОЮ ПРАВО НА ТЕХНІЧНІ ЗМІНИ**

Рекомендації по догляду за виробом.  
Ризик виходу з ладу картриджа змішувача панелі, а також засмічення форсунок, лійок верхнього і ручного душів, можна значно знизити, встановивши перед панеллю на труби водопостачання фільтри 100-300 мк, що запобігають потраплянню всередину змішувача сторонніх часток (іржі, піску і т.п. ).  
Щоб уникнути появи на корпусі панелі плям вапняних відкладень, рекомендується піддавати виріб регулярному чищенню. Миття корпусу слід виробляти мильним розчином, з наступним промиванням водою і видаленням вологі сухою м'якою ганчіркою.  
Залишки рідкого мила, шампуню, гелю для душу також можуть викликати пошкодження декоративного покриття. У разі їх потрапляння на корпус виробу, необхідно ретельно промити місце попадання чистою водою.  
Щоб уникнути пошкодження поверхні виробу, забороняється застосовувати для догляду абразивні засоби і пасти.  
Щоб уникнути зміни кольору декоративного покриття, забороняється застосовувати для догляду хімічні засоби, що містять агресивні хімічні речовини кислот, лугу, ацетон, хлорид амонію та інші, що містять хлор компоненти.



## INSTRUKCJA MONTAŻU, EKSPLOATACJI I KONSERWACJI PANELU Z HYDROMASAŻEM BLISS

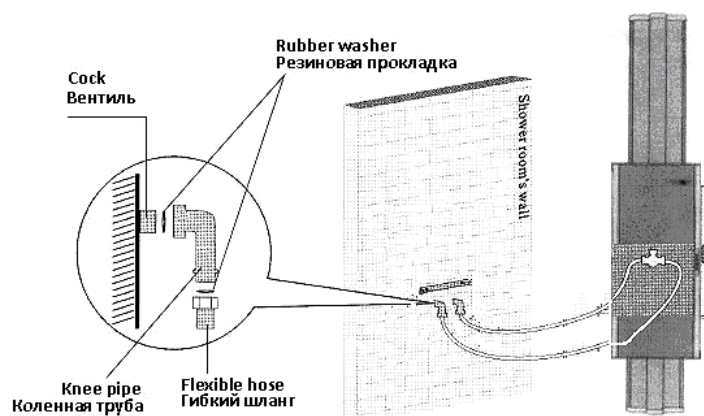


### UWAGA!

- Montaż, założenie i przyłączenie do mediów powinien przeprowadzać wykwalifikowany hydraulik!
- W celu poprawnego funkcjonowania baterii konieczna jest instalacja filtrów oczyszczających na rurach doprowadzających ze stopniem oczyszczania 100-300 mk.
- Różnica ciśnień w sieci wodociągowej wynosi 3,0 – 6,0 Atm. (300-600 kPa). Różnica ciśnienia gorącej i zimnej wody może wynieść +/- 10%. W przypadku niezgodności parametrów ciśnieniowych sieci wodociągowej w stosunku do wymienionych wartości, konieczny jest na samym początku montaż urządzeń zwiększających/zmniejszających ciśnienie.

### INSTALACJA

- Połączyć kolanko z zaworem, wmontowanym w ścianę (patrz: rys.), następnie za pomocą giętkich przewodów doprowadzić gorącą i zimną wodę.



W celu bardziej niezawodnego mocowania do ściany, należy założyć ustalacz

## EKSPLOATACJA

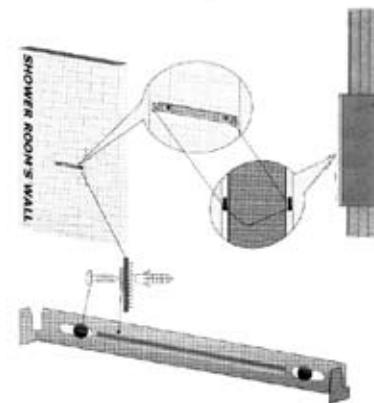
BLISS – panel prysznicowy mechaniczną baterią

- zamocować panel na ścianie:

### STEROWANIE ODBYWA SIĘ DWOMA UCHWYTAMI:

1. górny uchwyt (przełącznik) - służy do rozdzielania wody (rozpylacz / natrysk / ręczny natrysk).
2. dolny uchwyt (bateria) - służy do regulacji ciśnienia i temperatury

- Za pomocą górnego ucha należy ustawić pożądaną wariant podawania wody (rozpylacz / natrysk / ręczny natrysk).
- Za pomocą dolnego uchwytu należy wyregulować temperaturę i ciśnienie wody, w celu zmiany między rozpylaczem/natryskiem/ręcznym natryskiem należy skorzystać z górnej rączki. Na cyfrowym ekranie panelu Excellence pojawia się informacja o temperaturze.



### PRODUCENT MA PRAWO DO ZMIAN TECHNICZNYCH

- Zalecenia dotyczące konserwacji wyrobu.
- Ryzyko zepsucia się kartridża baterii panelu, jak również zanieczyszczenie rozpylaczy, słuchawek prysznicowych górnego i ręcznego prysznica, można znacznie zmniejszyć, instalując przed panelem na rurach doprowadzających wodę filtry 100-300 mk, zapobiegające dostawianiu się do wnętrza baterii obcych ciał (rdzy, piasku itp.).
- W celu uniknięcia pojawienia się na korpusie baterii plam osadów wapiennych zaleca się okresowe czyszczenie. Korpus baterii należy myć roztworem mydlanym z następnym przepłukaniem bieżącą wodą oraz usunięciem wilgoci przy pomocy suchej miękkiej szmatki.
- Resztki mydła w płynie, szamponu czy żelu również potrafią zniszczyć powłokę dekoracyjną.
- W przypadku dostania się ich na powłokę, zabrudzone miejsca należy dokładnie umyć czystą wodą
- W celu uniknięcia uszkodzenia powierzchni urządzenia zabrania się stosowania materiałów ściernych raz past.
- W celu uniknięcia zmian kolorystycznych powłoki dekoracyjnej zabrania się stosowania środków chemicznych, w skład których wchodzi żrące związki chemiczne: kwasy, zasady, aceton, amoniak oraz pozostałe substancje zawierające chlor.



**AM · PM**

AM.PM AG Torstrasse 177 D-10115 Berlin  
[www.ampm-world.com](http://www.ampm-world.com)